

ФФЭН

Перв. примен.

Справ. №

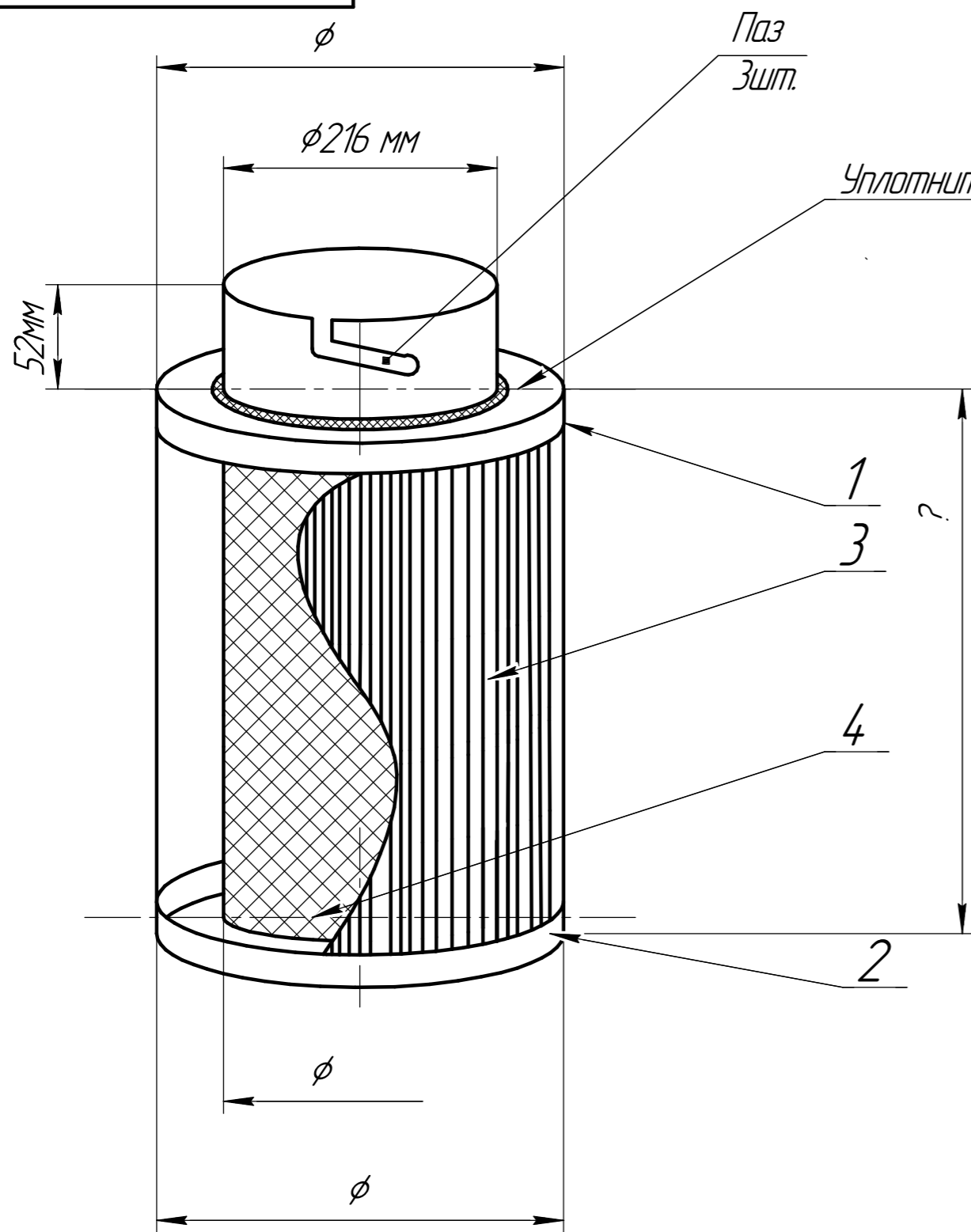
Подп. и дата

Инд. № дораб.

Взам. инв. №

Подп. и дата

Инд. № подл.



Согласовано:
" " 2024г.

Указать:

1. Кол-во гофр складок или площадь фильтрации.
2. Внешний и внутренний диаметры фильтра
3. Область применения фильтра
4. Температурный режим работы фильтра

Формат	Зона	Поз.	Обозначение	Наименование	Кол.	Примечание
				<u>Детали</u>		
		2		Дно фильтра	1	
		3		Штора фильтровальная	1	
		1		Фланец-байонет (вертикальный)	1	
		4		Сетка опорная	1	
НСДВ						
Изм.	Лист	№ докум.	Подп.	Дата	Лит.	Масса
Разраб.						
Проб.						
Т.контр.						
Н.контр.						
Утв.						
Фильтр патронный ФПЦ сборочный чертеж					Лист	Масштаб
					Лист	Листов 1
Polyester 200					ФФ Весь мир	